

GSM-MINI

**Прибор приемо-контрольный
Руководство пользователя и паспорт**

ФУНКЦИОНАЛЬНЫЕ ВОЗМОЖНОСТИ ПРИБОРА

- 3 объекта независимой охраны или 3 группы частичной охраны;
- произвольное распределение адресных датчиков, проводных входов, выходов, радиодатчиков, ключей iButton и брелоков между группами (объектами охраны);
- 8 пользователей;
- встроенный аккумулятор 3,7В 920мА (GSM-mini+ и GSM-mini-PK+);
- модификации с аккумулятором 12В 7А/ч (GSM-mini и GSM-mini-PK);
- 2 проводные зоны охраны;
- 50 радиодатчиков;
- 20 брелоков;
- 15 адресных датчиков с потреблением тока 0,25мА и питанием 3...15В;;
- 100 ключей i-Button;
- три универсальных выхода с током коммутации до 1 А;
- настраиваемые типы выходов (одиннадцать вариантов);
- настраиваемые голосовые сообщения событий;
- настраиваемый текст SMS сообщений;
- автоматическая настройка номера проверки счета и точки доступа GPRS;
- постановка/снятие с брелоков, DTMF - командами, «пустым» звонком, используя вход постановки/снятия и ключами i-Button;
- тревожная кнопка с брелока;
- встроенный контроллер ключей i-Button;
- SMS об изменении и состоянии питания;
- SMS о снижении баланса ниже 5 денежных единиц;
- SMS о необходимости замены батареек в радиодатчиках;
- SMS о потере связи с адресными датчиками и радиодатчиками;
- SMS о разряде аккумулятора;
- возможность подключения прибора на ПЦН «Адмирал» по GPRS и GSM каналам.

ПРИБОР ПРИЕМНО-КОНТРОЛЬНЫЙ «GSM-mini»

НАЗНАЧЕНИЕ

Прибор приёмно-контрольный «GSM-mini» (далее по тексту - прибор) предназначен для охраны различных объектов с информированием по GSM каналу пользователей (SMS, голосовой канал) и/или ПЦН (GPRS, CSD) и возможностью управления нагрузками на этих объектах (DTMF, SMS).

Таблица 1 - ОТЛИЧИЕ МОДИФИКАЦИЙ ПРИБОРА И ОСОБЕННОСТИ ИХ ПРИМЕНЕНИЯ

Модификация прибора	Питание	работа с радиодатчиками и брелоками	работа с контактными датчиками 12В других фирм	Время работы от аккумулятора
«GSM-mini»	блок питания 15В, система заряда и место под аккумулятор 7 А/ч	нет	да	при +20 ⁰ С до 15 суток при 0 ⁰ С до 11 суток при - 20 ⁰ С до 7 суток
«GSM-mini-ПК»	блок питания 15В, система заряда и место под аккумулятор 7 А/ч	да	да	при +20 ⁰ С до 10 суток при 0 ⁰ С до 7 суток при - 20 ⁰ С до 4 суток
«GSM-mini+»	блок питания 5В, встроенный аккумулятор 920 мА/ч, 3,7В	нет	нет, только с нашими адресными и пассивными	при +20 ⁰ С до 48 часов при 0 ⁰ С до 38 часов при - 20 ⁰ С до 36 часов
«GSM-mini-ПК+»	блок питания 5В, встроенный аккумулятор 920 мА/ч, 3,7В	да	нет, только с нашими адресными и пассивными	при +20 ⁰ С до 35 часов при 0 ⁰ С до 30 часов при - 20 ⁰ С до 28 часов
«GSM-mini» плата	внешнее 12В от других устройств	нет	да	

Микротоковые адресные датчики на время работы от аккумулятора влияют незначительно.

ОБОРУДОВАНИЕ, РАБОТАЮЩИЕ С ВСЕМИ МОДЕЛЯМИ ПРИБОРОВ

«**AMG 3-15**» - адресный микротоковый магнитно-герконовый датчик, с питанием 3...15В;

«**ADD 3-15**» - адресный микротоковый датчик движения, с питанием 3...15В;

«**ATD 3-15**» - адресный микротоковый теплодымовой датчик, с питанием 3...15В;

«**AMD 3-15**» - адресный модуль датчиков, микротоковый с питанием 3...15В, для подключения к адресному входу любых контактных охранно-пожарных датчиков;

«**RD-100**» - радиодатчик движения для «GSM-mini-PK» и «GSM-mini-PK+»;

«**RG-100**» - радиодатчик герконовый для «GSM-mini-PK» и «GSM-mini-PK+»;

«**TDR-100**» - теплодымовой радиодатчик для «GSM-mini-PK» и «GSM-mini-PK+»;

«**Aqua-100**» - радиодатчик протечки воды для «GSM-mini-PK» и «GSM-mini-PK+»;

«**Tx100**» - брелок для «GSM-mini-PK» и «GSM-mini PK+»;

«**Tx30**» - брелок для «GSM-mini-PK» и «GSM-mini-PK+»;

«**S-mini**» - преобразователь напряжения 3В/12В (выходной ток до 200 мА), позволяет к «GSM-mini+» и «GSM-mini-PK+» подключить 12В сирену;

ПЦН «Адмирал» - пульт централизованного наблюдения, работающий по протоколу «Адмирал» по каналам связи GPRS и CSD с ППК «GSM-mini»;

«**GSM-ID**» - Преобразователь протокола «Адмирал» с «GSM-mini» по GPRS каналу в протокол «Contact-ID». Для подключения «GSM-mini» к другим ПЦН.

Внимание! Контактные охранно-пожарные датчики с питанием 12В нельзя подключить к ППК «GSM-mini+» и «GSM-mini-PK+» так, как в данных приборах используется аккумулятор 3,7В.

ТИПЫ ПРОВОДНЫХ ВХОДОВ, АДРЕСНЫХ ДАТЧИКОВ И РАДИОДАТЧИКОВ

- триггерный вход постановки/снятия (только для проводных зон);
- импульсный вход постановки/снятия (только для проводных зон);
- зона без задержки;
- зона с задержкой (точка входа);
- проходная зона точки входа (задержка активируется после срабатывания точки входа);
- круглосуточная зона;
- круглосуточная пожарная зона (в голосовых сообщениях и SMS первое слово «Пожар»);
- тревожная кнопка (в голосовых сообщениях и SMS первое слово «Нападение»).

ТИПЫ ВЫХОДОВ

- выход «Управляемый пользователем»;
- выход «Выносной светодиод»;
- выход «Сирена» (для подключения сирены с информационными сигналами);
- выход «Пожар» (включается при срабатывании входа круглосуточной пожарной зоны);
- выход «Охрана» (включается, когда группа, к которой отнесен данный выход, под охраной);
- выход «Тревога» (включается при тревоге);
- выход подтверждение ключа i-Button, (включается на 4 секунды при прикладывании запрограммированного ключа для индикации);
- выход сброса питания пожарных датчиков (включается на 4 секунды при первой постановке или снятии при условии, что была тревога пожарной зоны);
- выход «Имитации присутствия», при охране хаотично включается и выключается;
- выход «Мигание по тревоге», при тревоге включается и выключается с частотой 1Hz;
- выход «Имитация присутствия» и «Мигание по тревоге».

УКАЗАНИЯ ПО БЕЗОПАСНОСТИ

К работе с прибором допускается персонал, изучивший настоящую инструкцию.
При монтаже, наладке и эксплуатации прибора необходимо соблюдать требования ПУЭ, ГОСТ12.3.019-80, СНиП 3.05.06.85, ВБН В.2.5-78.11.01-2003.

ВЫБОР МЕСТА УСТАНОВКИ

Прибор необходимо располагать в месте, исключающем попадание влаги в него.
Место установки не должно влиять на прием сигнала GSM-сети от базовой станции. Уровень сигнала контролируйте по желтому светодиоду «GSM». Если уровень GSM-сети низкий, необходимо использовать выносную антенну (приобретается отдельно).

МОНТАЖ

Конструкция прибора обеспечивает возможность его использования в настенном расположении. В основании корпуса прибора имеются отверстия для его крепления при помощи шурупов.

Внимание! Спиральную антенну радиоканала в «GSM-mini-PK», «GSM-mini-PK+» нельзя деформировать и растягивать.

Электрические соединения и подключение исполнительных устройств выполните, в соответствии с описанием и схемами подключения данного руководства (см. стр. 32-35). Устройства, которые не указаны в данном руководстве, подключаются в соответствии с руководствами по эксплуатации к этим устройствам.

Выносную антенну подсоедините к антенному разъему, закрутив при этом крепление до упора.
Выносной светодиод установите в месте, удобном для визуального контроля состояния охраны, при необходимости удлинив провод, соблюдая полярность. Выносной светодиод имеет встроенный резистор 1 кОм, который соединяется со светодиодом последовательно, (см. стр. 32). Выносной светодиод подключите на выход №2 (заводские настройки).

Сирену подключите на выход №1 (заводские настройки). Для моделей «GSM-mini+» и «GSM-mini-PK+» сирену подключите через модуль «S-mini», повышающий напряжение с 3-х до 12В.

На проводные зоны 1 и 2 для «GSM-mini+» и «GSM-mini-PK+» можно подключать любые пассивные датчики, работающие на размыкание контакта, например, магнитно-герконовые (подключение без выносных резисторов) (см. стр. 32-33).

На проводные зоны «GSM-mini», «GSM-mini-PK» можно подключать любые пассивные датчики и активные охранно-пожарные датчики с питанием 12В от прибора, работающие на размыкание контакта, (подключение без выносных резисторов см. стр. 32-33)

Общее сопротивление проводного шлейфа не должно превышать 1 кОм.

Адресные датчики «ADD 3-15», «ATD 3-15», «AMG 3-15», адресные модули «AMD 3-15», вложенные в обычные охранно-пожарные датчики, и считыватели ключей i-Button подключите параллельно к адресному входу, в соответствии со схемой подключения (см. стр. 34-35).

На адресный вход «GSM-mini» и «GSM-mini-PK» через адресные модули «AMD 3-15» можно подключать любые охранно-пожарные датчики с питанием 12В от прибора.

Длина адресной линии при использовании кабеля 4x0,22 - не более 100 метров. При длине линии более 100 метров (до 300 метров) рекомендуется использовать витую пару пятой категории. При прокладке кабеля необходимо руководствоваться ВБН В.2.5-78.11.01-2003.

Адресный вход срабатывает как на размыкание так и на замыкание линии связи и поэтому исключает использование в конечных датчиках выносных резисторов.

Чем больше суммарный ток потребления внешних устройств, тем меньше времени прибор сможет работать на аккумуляторе при отключенной сети 220В. Токи потребления смотрите в табл. №7 Учитывайте, что при отрицательных температурах емкость аккумулятора снижается.

Если прибор «GSM-mini+» или «GSM-mini-PK+» не используется - зарядите аккумулятор и отключите его переключателем.

ПОДГОТОВКА SIM-КАРТЫ

Для использования минимальных тарифов на услуги мобильной связи перед покупкой стартового пакета обратите внимание на тарифные пакеты пользователей, телефонные номера которых будут программироваться в приборе. Особенно - на тарифы таких сервисов мобильной связи, как SMS, GPRS и передачу DTMF.

Используйте SIM-карты одного оператора мобильной связи в приборе и в телефонах пользователей, так как передача DTMF между разными операторами, а также в роуминге, не осуществляется.

С помощью мобильного телефона необходимо отключить запрос на ввод PIN-кода SIM-карты, которая будет использоваться в приборе. Поскольку прибор использует голосовой звонок, SMS, GPRS, передачу DTMF то, позвонив с этой SIM-карты в Call-центр оператора мобильной связи, убедитесь, что все эти сервисы или те, которые Вы будете использовать, активированы! Узнайте также для этой SIM-карты точку доступа в Интернет через GPRS. Уточните информацию о размере и условиях тарификации вышеуказанных сервисов, условиях продления срока действия SIM-карты, условиях ее блокировки оператором. Проверьте работоспособность вышеуказанных сервисов на телефоне (проверьте, как исходящие, так и входящие SMS и звонки). Обратите внимание на то, что для SIM-карты прибора нельзя использовать функцию «Скрыть номер», так же, как и для номеров пользователей.

Пополните счет SIM-карты и установите ее в прибор.

Внимание! Установку и извлечение SIM-карты в приборе производить только при полностью отключенном питании.

ПРОГРАММИРОВАНИЕ ПРИБОРА

Программирование можно производить только на снятом с охраны приборе.

По кнопке программирования заносятся пользователи, датчики, брелоки и ключи i-Button.

При помощи DTMF команд и/или командами через SMS настраиваются типы входов/выходов, удаляются и добавляются датчики, адресные датчики, радиодатчики, брелоки и ключи i-Button, назначаются права пользователям, информирование пользователей, администрирование и др.

Настройка текста SMS и голосовых сообщений, добавление, удаление и редактирование номеров телефона пользователей - только при помощи SMS (см. стр. 17-19).

В случае необходимости возврата настроек к первоначальным (заводским), предусмотрен режим «Сброс в заводские настройки». Перечень заводских настроек смотри в таблице №2.

Сброс в заводские настройки

Отключите питание прибора.

Нажмите кнопку программирования, и, не отпуская её, включите питание прибора.

Светодиод программирования (красный) начнет мигать с частотой 1Гц.

Дождитесь постоянного свечения светодиода программирования (более 15 сек) и отпустите кнопку.

Программирование прибора по кнопке

Вход в режим программирования:

Вход в режим программирования осуществляется в течении 1 минуты после включения прибора.

В случае ошибки инициализации SIM-карты или ее отсутствия, будет постоянно светиться светодиод GSM (желтый) и, соответственно, прибор не сможет перейти в режим программирования.

Отключите питание прибора.

Включите прибор, дождитесь постоянного свечения светодиода «Питание» (зеленый).

Нажмите и удерживайте кнопку программирования (более 10 секунд), пока светодиод программирования (красный) не засветится постоянно, и отпустите кнопку.

Выбор группы, к которой будут программироваться пользователи, брелоки, ключи i-Button, датчики, радиодатчики и адресные датчики:

В режиме программирования кратковременно нажмите кнопку программирования, один, два или три раза. Номер группы отображается коротким погасанием светодиода программирования, сразу после нажатия (отпускания) кнопки программирования:

- одно погасание - группа 1;
- два погасания - группа 2;
- три погасания - группа 3 (длительность 250мс, пауза 250мс).

Если не выбирать группу, то, по умолчанию, выбрана группа №1.

Программирование пользователей:

В режиме программирования, выберите группу и позвоните с телефона первого пользователя на номер SIM-карты прибора. По факту записи номера, на одну секунду погаснет светодиод «Програм-

мирование». Данный пользователь получит права «Администратора» и сможет изменять настройки прибора. Все, ранее записанные, номера пользователей будут стерты.

Позвоните с телефона второго пользователя на номер SIM-карты прибора. По факту записи номера, на одну секунду погаснет светодиод «Программирование».

Повторите для всех оставшихся пользователей.

Номера пользователей присваиваются в порядке поступления звонков на прибор. Пользователь №1 имеет права «Администратора», остальные - как обычные пользователи.

При повторном входе в режим программирования номера пользователей сотрутся только в случае звонка на номер SIM-карты прибора. Это сделано для того, чтобы можно было программировать остальные функции, не затрагивая пользователей.

Добавить пользователя, удалить пользователя, заменить номер «Администратора», назначить администратора - можно только с помощью программирования через SMS (см. стр. 16-17).

С помощью DTMF команд можно перераспределить пользователей между группами.

Запишите данные пользователей в таблицу в конце инструкции, для возможного перепрограммирования в будущем.

Программирование брелоков, ключей, адресных датчиков и радиодатчиков:

В режиме программирования, выберите группу и нажмите, по очереди, верхние кнопки брелоков. По факту привязки каждого брелока, светодиод «Программирование» погаснет на 1 секунду.

Приложите по очереди ключи i-Button к считывателю. По факту привязки каждого ключа, светодиод «Программирование» погаснет на 1 секунду.

Программирование (привязка) адресных датчиков возможно, как в автоматическом режиме, так и в ручном.

Для автоматической привязки при монтаже - подключите к адресному входу параллельно все датчики. При вхождении в режим программирования прибор найдет все датчики, привяжет их к группе №1, назначит им номера, в зависимости от серийного номера датчика, и светодиод «Программирование» погаснет на 1 секунду.

При ручной привязке войдите в режим программирования, выберите группу и подключите дат-

чки по очереди. При этом, каждому следующему датчику присваивается порядковый номер по возрастанию. Факт привязки индицируется светодиодом «Программирование».

При отключении запрограммированного датчика от адресного входа его привязка сохраняется.

Программирование радиодатчиков осуществляется по тамперу (защита от вскрытия) радиодатчика. Для этого войдите в программирование, выберите группу и по очереди вызовите тревогу тампера каждого радиодатчика, открыв его корпус. По факту привязки радиодатчика светодиод «Программирование» погаснет на 1 секунду. Порядковые номера радиодатчикам присваиваются по возрастанию, в соответствии с фиксацией тревог (по тамперу).

К уже имеющимся брелокам, ключам, адресным датчикам и радиодатчикам - можно запрограммировать дополнительные. Номера присваиваются в порядке возрастания, по факту привязки.

С помощью DTMF команд или SMS адресные датчики, радиодатчики и проводные входы можно временно отключить, удалить из памяти или перераспределить их между группами.

Выход из режима программирования:

Выход из режима программирования происходит автоматически, через 1 минуту после последнего действия, или после нажатия кнопки запрограммированного брелока, прикладывании запрограммированного ключа, срабатыванию тампера на запрограммированном радиодатчике или звонка с номера, который уже привязан к группе.

Программирование DTMF - командам

Позвоните на прибор. После «поднятия» трубки прибором, наберите соответствующую команду, путем нажатия кнопок на клавиатуре телефона. По факту принятия команды вы услышите голосовое сообщение «команда принята».

Например, для того, чтобы адресную зону №1 установить, как круглосуточная пожарная зона для подключения «АТД 3-15», наберите 9483#. Где 948 - это команда, 3 - номер адресного датчика №1 в общей системе нумерации (стр 14), # - завершение команды.

Используйте SIM-карты одного оператора мобильной связи в приборе и в телефонах пользователей, так как передача DTMF между разными операторами и в роуминге не осуществляется.

Таблица №2 - DTMF И/ИЛИ SMS КОМАНДЫ ПРОГРАММИРОВАНИЯ

DTMF/SMS команда	Описание команды	Заводские установки
*XXXXX#	Установить номер *XXXXX# для проверки состояния счета (до 19 символов)	
для операторов Life, Kievstar, MTS, 3mob - номер проверки счета устанавливается автоматически. Проверка счета осуществляется раз в четыре часа.		
Настройка пользователей по группам охраны (X=1-8)		
710X#	Исключить пользователя X из первой группы	
711X#	Добавить пользователя X в первую группу	
720X#	Исключить пользователя X из второй группы	
721X#	Добавить пользователя X во вторую группу	
730X#	Исключить пользователя X из третьей группы	
731X#	Добавить пользователя X в третью группу	
Настройка прав пользователя (X=1-8)		
740X#	Запретить пользователю X изменять настройки	Польз. 2-8
741X#	Разрешить пользователю X изменять настройки	Польз. 1
750X#	Запретить пользователю X постановку на охрану.	
751X#	Разрешить пользователю X постановку на охрану	Польз. 1-8
760X#	Запретить пользователю X снятие с охраны	
761X#	Разрешить пользователю X снятие с охраны	Польз. 1-8
Настройка информирования пользователя (X=1-8)		
7710X#	Запретить отправку SMS о питании пользователю X.	
7711X#	Разрешить отправку SMS о питании пользователю X	Польз. 1-8
7720X#	Запретить отправку SMS о балансе пользователю X.	
7721X#	Разрешить отправку SMS о балансе пользователю X	Польз. 1-8
7730X#	Запретить отправку SMS о постановке пользователю X	
7731X#	Разрешить отправку SMS о постановке пользователю X	Польз. 1-8
7740X#	Запретить отправку SMS о снятии пользователю X	
7741X#	Разрешить отправку SMS о снятии пользователю X	Польз. 1-8

7750X#	Запретить отправку SMS о тревоге пользователю X	
7751X#	Разрешить отправку SMS о тревоге пользователю X	Польз. 1-8
7760X#	Запретить отправку SMS о питании радиодатчиков пользователю X	
7761X#	Разрешить отправку SMS о питании радиодатчиков пользователю X	Польз. 1-8
7770X#	Запретить отправку SMS о контроле адресных и радиодатчиков пользователю X	Польз. 1-8
7771X#	Разрешить отправку SMS о контроле адресных и радиодатчиков пользователю X	
Дополнительные функции для пользователя (X=1-8)		
7810X#	Запретить постановку пустым звонком пользователю X	
7811X#	Разрешить постановку пустым звонком пользователю X	Польз. 1-8
7820X#	Запретить обратный пустой звонок при постановке пользователю X	Польз. 1-8
7821X#	Разрешить обратный пустой звонок при постановке пользователю X	
7830X#	Запретить звонок при тревоге пользователю X	
7831X#	Разрешить звонок при тревоге пользователю X	Польз. 1-8
7840X#	Запретить управлять выходами пользователю X	
7841X#	Разрешить управлять выходами пользователю X	Польз. 1-8
<i>номер пользователя определяется очередностью его программирования.</i>		
Настройка типа выхода (X=1-3)		
80X#	Установить тип выхода X, как выход «Управляемый пользователем»	Выход 3
81X#	Установить тип выхода X, как выход «Выносной светодиод»	Выход 2
82X#	Установить тип выхода X, как выход «Сирена»	Выход 1
83X#	Установить тип выхода X, как выход «Пожар»	
84X#	Установить тип выхода X, как выход «Охрана»	
85X#	Установить тип выхода X, как выход «Тревога»	
86X#	Установить тип выхода X, включающийся на 4 секунды при прикладывании запрограммированного ключа	
87X#	Установить тип выхода X, как выход сброса питания пожарных датчиков. Включается на 4секунды (если был нарушен пожарный датчик/вход) при снятии тревоги ключом/брелоком	
881X#	Установить тип выхода X, как выход имитации присутствия, при охране хаотично включается и выключается	

882X#	Установить тип выхода X, как выход, который при тревоге мигает с частотой 1Hz	
883X#	Установить тип выхода X, как выход имитации присутствия при охране и как выход, который при тревоге мигает	
996#	Выключить подтверждающий сигнал сирены при постановке/снятии	
997#	Включить подтверждающий сигнал сирены при постановке/снятии	да
Привязка выходов к группам (X=1-3)		
8910X#	Исключить выход X из группы №1	
8911X#	Добавить выход X в группу №1	вых1,2,3
8920X#	Исключить выход X из группы №2	
8921X#	Добавить выход X в группу №2	вых1,2,3
8930X#	Исключить выход X из группы №3	
8931X#	Добавить выход X в группу №3	вых1,2,3
Настройка проводных входов, адресных датчиков, радиодатчиков, брелоков и ключей iButton		
<p>X= 1,2 - проводные входы 1, 2 X= 3-17 - адресные датчики 1-15 X= 18-67 - радиодатчики 1-50 X= 68-87 - брелоки 1-20 (только для групп. коды 910-941) X= 88-187 - ключи i-Button 1-100</p>		
901X#	Удалить датчик/брелок/ключ с порядковым номером X	
9051#	Включить режим синхронизации брелоков на 30 секунд	
910X#	Исключить вход/датчик/брелок/ключ X из группы 1	
911X#	Добавить вход/датчик/брелок/ключ X в группу 1	
920X#	Исключить вход/датчик/брелок/ключ X из группы 2	
921X#	Добавить вход/датчик/брелок/ключ X в группу 2	
930X#	Исключить вход/датчик/брелок/ключ X из группы 3	
931X#	Добавить вход/датчик/брелок/ключ X в группу 3	
940X#	Отключить вход/датчик/ключ/брелок X	
941X#	Включить вход/датчик/ключ/брелок X.	Все датчики
942X#	Установить тип входа X, как вход постановки/снятия (для проводных входов)	

943X#	Установить тип входа X, как импульсный вход постановки/снятия (только для проводных входов)	
944X#	Установить тип входа/датчика X, как зона без задержки	Все датчики
945X#	Установить тип входа/датчика X, как зона с задержкой (точка входа)	
946X#	Установить тип входа/датчика X, как проходная зона точки входа (коридор)	
947X#	Установить тип входа/датчика/ключа X, как круглосуточная зона	
948X#	Установить тип входа/датчика/ключа X, как круглосуточная пожарная зона	
949X#	Установить тип входа/датчика/ключа X, как тревожная кнопка	
Настройка задержек (X=0-999)		
951X#	Установить задержку постановки на охрану для группы 1 X секунд.	0 сек.
952X#	Установить задержку постановки на охрану для группы 2 X секунд.	0 сек.
953X#	Установить задержку постановки на охрану для группы 3 X секунд.	0 сек.
961X#	Установить задержку тревоги для снятия с охраны для группы 1 X секунд.	60 сек.
962X#	Установить задержку тревоги для снятия с охраны для группы 2 X секунд.	60 сек.
963X#	Установить задержку тревоги для снятия с охраны для группы 3 X секунд.	60 сек.
Включение/отключения GPRS, CSD		
990#	Выключить GPRS	да
991#	Включить GPRS*	
992#	Включить CSD	
993#	Выключить CSD	да
Обнаружение глушения GSM-сети		
994#	не включать сирену при обнаружении глушения GSM-сети	да
995#	включать сирену при обнаружении глушения GSM-сети	
Другие команды		
998#	Прислать SMS с версией ПО	
9981#	Обновить ПО	
999#	Команда на завершение голосового вызова	

* - по умолчанию установлен сервер мониторинга **umpire.potencial.lg.ua** и после включения GPRS, будет осуществлен обмен с сервером мониторинга.

Программирование при помощи SMS

Любую DTMF-команду можно отправить в виде SMS на номер SIM-карты прибора, с ранее запрограммированного номера телефона пользователя, имеющего права «Администратор» (присвоение прав команда **741X#**). В заводских настройках это пользователь №1.

В одной SMS можно подавать несколько команд (до 140 символов) через разделительный знак «;» или «#». В конце сообщения после последней команды ставится знак «;» или «#».

*Например, для удаления утерянного брелока №1 отправляйте SMS: **90168#***

Добавление номеров пользователей, при этом необходимо обязательно задать группу для каждого пользователя (например №2, №3, №4 и все в группе №1).

*Пример SMS: **U2:+380501234567;U3:+380502345678;U4:+380509876543;7112#7113#7114#***

Изменение телефонных номеров пользователей (например №3 и №1)

*Пример SMS: **U3:+380502875213;U1:+380667039027;***

Удаление номера пользователя (например №2)

*Пример SMS: **U2;** При этом нумерация остальных пользователей остается неизменной.*

Присвоить права администратора другим пользователям или забрать их может только пользователь с правами «Администратор» через DTMF-команду или SMS. Если администратор, после настройки прибора, забрал у себя права «Администратор», то изменить настройки можно будет только после повторного программирования новых пользователей.

Настройка связи с сервером мониторинга

В заводских настройках задан сервер мониторинга umpire.potencial.lg.ua. В случае необходимости изменения настроек сервера мониторинга отправьте SMS с запрограммированного номера:

AP:точка доступа GPRS;

ID:идентификатор устройства 1-65535 (по умолчанию 1);
S1:основной адрес пульта (по умолчанию umpire.potencial.lg.ua);
P1:порт основного пульта (по умолчанию 39900);

*Пример SMS: *101#AP:internet;S1:umpire.potencial.lg.ua;P1:39900;*

Настройка связи с ПЦН «Адмирал»

Настройка работы прибора с ПЦН «Адмирал» осуществляется отправкой SMS с запрограммированного номера.

AP:точка доступа GPRS;
ID:идентификатор устройства 1-65535 (по умолчанию 1);
S1:основной адрес пульта;
P1:порт основного пульта (по умолчанию 39900);
S2:резервный адрес пульта;
P2:порт резервного пульта (по умолчанию 39900);
C1:Номер телефона (CSD основной пульт);
C2:Номер телефона (CSD резервный пульт);

*Пример SMS: *101#AP:internet;S1:pult.dyndns.org;95130#96160#*

трафик: ~1,7 Мб/мес. - тестовые сообщения.

Программирование текста голосового и SMS-информирования

Проводным зонам, адресным датчикам и радиодатчикам можно присвоить название, нумерацию и текст для голосового и SMS-информирования при тревоге.

Первое слово в голосовой фразе и в тексте SMS-информирования будет:

«тревога» - для типа входа «зона без задержки», «зона с задержкой», «проходная зона точки входа» и «круглосуточная зона»;

«пожар» - для типа входа «круглосуточная пожарная зона»;

«нападение» - для типа входа «тревожная кнопка».

Таблица №3 - БАЗА СЛОВ И ЦИФР С ИДЕНТИФИКАТОРАМИ

код	текст SMS/фраза	код	текст SMS/фраза	код	текст SMS/фраза
01	1	1B	давление	35	подсобка
02	2	1C	дверь	36	полужтаж
03	3	1D	двор	37	приемная
04	4	1E	детская	38	пристройка
05	5	1F	дом	39	прихожая
06	6	20	дым	3A	протечка
07	7	21	зал	3B	раздевалка
08	8	22	запад	3C	север
09	9	23	затопление	3D	сейф
0A	0	24	кабинет	3E	серверная
0B	(пробел)	25	калитка	3F	сзади
0C	(запятая)	26	квартира	40	слева
0D	вход	27	комната	41	спальня
0E	AMD	28	коридор	42	спереди
0F	RD	29	котельная	43	справа
10	аппарат	2A	курилка	44	стоянка
11	балкон	2B	кухня	45	тамбур
12	банкомат	2C	лестница	46	температура
13	баня	2D	лоджия	47	туалет
14	бассейн	2E	мастерская	48	холл
15	бытовка	2F	окно	49	чердак
16	ванная	30	отдел	4A	щитовая
17	ворота	31	офис	4B	этаж
18	восток	32	переговорная	4C	юг
19	газ	33	периметр		
1A	гараж	34	подвал		

Дальнейший текст описания конкретного датчика (входа) выбирается из нижеприведенной базы слов и цифр и посылается на номер прибора в SMS с запрограммированного номера телефона пользователя с правами «Администратор». Посылать можно несколько команд в одной SMS, но не более 30 символов. Каждая команда заканчивается символом «;» или «#».

Пример: описание адресного датчика №1 - «*гараж, дверь сзади*». SMS команда - **M3:1A0C0B1C0B3F**;
где:

M3 - номер входа в общей нумерации входов при программировании для адресного датчика №1.

(Общая нумерация для проводных входов, адресных входов, радиовходов, брелоков и ключей iButton: M1...M187.

M1 и M2 - это проводные входы №1 и №2;

M3...M17 - это адресные датчики № 1...15;

M18...M67 - это радиодатчики №1...50);

: - знак разделения;

1A - слово «гараж»;

0C - запятая;

0B - пробел;

1C - слово «дверь»;

0B - пробел;

3F - слово «сзади»;

; - знак конца команды (ставится обязательно).

При срабатывании адресного датчика №1 с типом входа, как «*зона без задержки*», будет проговариваться фраза: «*Тревога гараж, дверь сзади*». Такой же текст будет и в SMS.

Если не задавать голосовое информирование, то фраза будет: «*Тревога адресный датчик №1*» и текст в SMS «*Тревога-AMD 1*» (заводской вариант).

РАБОТА ПРИБОРА

Управление ключами i-Button

Приложите ключ i-Button к считывателю для постановки под охрану, и еще раз для снятия с охраны. Управлять можно только той группой или теми группами, к которой запрограммирован данный ключ i-Button.

Управление «Пустым» звонком

Позвоните на прибор и, услышав гудки, положите трубку (не дожидаясь поднятия трубки прибором) для постановки под охрану. Повторный звонок произведет отключение режима «охрана». Звонки будут бесплатными, так как трубка не поднимается. «Пустым» звонком можно ставить и снимать одновременно только те группы, к которым запрограммирован данный номер пользователя. Если какие-то группы уже были поставлены под охрану другим способом, то «пустой» звонок снимет группы, находящиеся под охраной. Повторный «пустой» звонок поставит на охрану все разрешенные пользователю группы.

Управление брелоками

Одинокое нажатие на верхнюю кнопку - постановка на охрану всех групп, к которым привязан брелок.

Двойное нажатие на верхнюю кнопку - постановка на охрану второй группы, к которой привязан брелок.

Тройное или более нажатия на верхнюю кнопку - постановка на охрану третьей группы, к которой привязан брелок.

Одно нажатие на нижнюю кнопку - снятие с охраны всех групп, к которым привязан брелок.

Три или более нажатия на нижнюю кнопку - тихая тревога (тревожная кнопка) по всем группам, к которым привязан брелок;

Множественное нажатие рекомендуется производить с интервалом между нажатиями 0,5 - 1с, команда будет выполнена через 1,5 с после последнего отпускания кнопки.

Управление DTMF-командами

Позвоните на прибор, дождитесь поднятия трубки и наберите требуемую DTMF-команду. По факту принятия команды, вы услышите голосовое сообщение «команда принята». За один сеанс связи можно подавать неограниченное количество DTMF-команд. Перечень доступных команд управления - смотри в приложении, таблица №4.

Управление через SMS

Отправьте SMS на прибор с требуемой командой. Перечень доступных команд управления - смотри в приложении, таблица №4.

Команды управления через быстрый набор мобильного телефона

Любую команду управления можно послать, нажав одну кнопку на мобильном телефоне. Для этого в телефонной книге, в поле номера, введите номер SIM-карты прибора, знак паузы, нужную команду и команду на завершения голосового вызова. И назначьте эту запись на кнопку быстрого набора.

Например, для постановки под охрану группы №1: +380507891245р11#999#.

Запрет постановки под охрану при нарушенной зоне

Постановка под охрану невозможна, если какая-либо зона будет в сработанном состоянии. При этом прозвучит тройной звуковой сигнал сиреной и Вам придет SMS с указанием этой зоны.

Обратный пустой звонок при постановке под охрану

Если Вы ставите объект под охрану дистанционно, то можно задать, чтобы по факту постановки, прибор Вам позвонил и сразу отбился.

В одном приборе можно использовать разные методы управления. Например, один пользователь может поставить под охрану объект брелоком, а другой пользователь снять с охраны SMS-командой.

Таблица №4 - УПРАВЛЕНИЕ DTMF - КОМАНДАМИ И SMS-КОМАНДАМИ

команда	описание команды	
99#	Прислать SMS о состоянии устройства	
Постановка/снятие		
11#	Включить охрану первой группы	
10#	Отключить охрану первой группы	
21#	Включить охрану второй группы	
20#	Отключить охрану второй группы	
31#	Включить охрану третьей группы	
30#	Отключить охрану третьей группы	
01#	Включить охрану всех групп	
00#	Отключить охрану всех групп	
<i>команда будет выполнена только для групп, которые разрешены данному пользователю</i>		
Управление выходами (X=1-999)		
41#	Включить выход №1	
41X#	Включить выход №1 на X секунд	
40#	Выключить выход №1	
51#	Включить выход №2	
51X#	Включить выход №2 на X секунд	
50#	Выключить выход №2	
61#	Включить выход №3	
61X#	Включить выход №3 на X секунд	
60#	Выключить выход №3	
<i>команды только для типа выхода «управляемый пользователем»</i>		

Работа прибора при тревоге (пример)

Сразу после обнаружения проникновения, код тревоги передается на ПЦН «Адмирал».

Включается сирена на 1 минуту, мигает свет 1 минуту, заданным пользователям отправляются SMS с указанием сработавшей зоны и происходит дозвон с голосовым уведомлением сработавшей зоны.

Прибор осуществляет 3 попытки отправки SMS, каждому пользователю по очереди, и 3 попытки дозвониться, каждому пользователю по очереди.

После отработки реакции на тревогу, прибор возвращается в прежний режим охраны.

Подняв трубку, пользователь может отменить дальнейшие дозвон и тревогу (выключить сирену), сняв объект с охраны и вновь его поставив под охрану DTMF-командами.

Прислать SMS о состоянии устройства

Отправьте SMS: **99#** на номер SIM-карты прибора. В ответной SMS Вам придет состояние GSM сети в %, наличие сети 220В, состояние аккумулятора, состояние охраны и остаток средств на карте.

Тихая тревога (нападение)

В качестве кнопки тревоги, можно использовать брелок, ключ i-Button, кнопку (подключенную на проводной вход), адресную или радиозону.

Сирена не включается. Заданным пользователям отправляется SMS со словом «Нападение», с указанием зоны/брелока/ключа, и дозвон со словом «Нападение» и указанием зоны/брелока/ключа.

Частичная охрана одного объекта

Например, группа №1 - полная охрана объекта (гараж, 1-й и 2-й этажи дома). Группа №2 - охрана только гаража (Вы находитесь в доме). Группа №3 - охрана гаража и 1-го этажа дома (Вы спите на 2-м этаже). В разные группы можно включать одни и те же датчики.

На каждую группу можно назначить выход для тихого звоночка возле кровати, или для сирены.

Одновременная охрана 3-х объектов

Одним прибором можно охранять до 3-х объектов с отдельной постановкой/снятием, управлением и получением тревог. У каждого объекта - своя группа. Каждый пользователь имеет доступ к управлению и программированию (если разрешено администратором) только своей группы.

Если во время использования GSM-канала пользователем случится тревога по другому объекту (группе), то связь обрывается для отработки тревоги.

После тревоги устройство автоматически возвращается в режим охраны.

Выход «Тревога» включается на время отработки тревоги и досрочно сбрасывается только ключами или брелоками, которые входят в группу со сработавшей зоной.

Внимание! Все выходы изначально относятся ко всем 3-м группам. Для назначения на каждый выход своей группы необходимо предварительно исключить его из других групп, кроме требуемой.

Например, назначить на первый выход «Выносной светодиод группы 1», на второй выход - «Выносной светодиод группы 2», на третий выход - «Выносной светодиод группы 3»:

89102# - исключить выход 2 из первой группы;

89103# - исключить выход 3 из первой группы;

89201# - исключить выход 1 из второй группы;

89203# - исключить выход 3 из второй группы;

89301# - исключить выход 1 из третьей группы;

89302# - исключить выход 2 из третьей группы;

811# - установить тип выхода 1, как «Выносной светодиод»;

813# - установить тип выхода 3, как «Выносной светодиод».

Тип выхода 2 по умолчанию уже стоит, как «Выносной светодиод».

ПЦН «Адмирал»

Группы охраны могут сдаваться на ПЦН, как отдельные объекты или частичная охрана одного объекта, по GPRS и CSD-каналам в протоколе «Адмирал». Информация для ПЦН имеет приоритет перед другими действиями.

Сервер мониторинга (в разработке)

Сервер мониторинга позволяет в режиме on-line посмотреть состояние всех зон, состояние питания радиодатчиков и самого прибора, проанализировать истории событий, посылать команды управления, регистрировать доступ на объекты, изменять все настройки и обновлять ПО.

«Имитация присутствия»

При включенном режиме, на находящемся под охраной объекте, будет хаотично включаться и выключаться свет. Длительность включенного состояния 5...15 минут, с паузами 15...45 минут.

Мигание светом при тревоге

Один или несколько выходов можно настроить для мигания светом при тревоге. На один выход можно настроить «Мигание светом при тревоге» и «Имитацию присутствия».

Система контроля доступа

Одновременно с охраной, с помощью прибора, можно организовать одну или несколько систем контроля доступа (до 100 пользователей с ключами iButton). По факту прикладывания ключа, на 4 секунды включится реле и откроет электрозамок или поднимет шлагбаум. Хозяину или оператору может приходиться SMS с указанием номера ключа и времени прикладывания. На сервере мониторинга все процессы регистрируются, и в любой момент можно с телефона зайти и увидеть историю. При необходимости, можно оперативно заблокировать доступ конкретному пользователю. Утерянный ключ можно дистанционно исключить из работы, а затем, вместо исключенного, запрограммировать новый.

Предупреждение об остатке средств на карте прибора

Если на SIM-карте прибора останется менее 5 денежных единиц, прибор отправит соответствующее SMS.

Информирование о состоянии питания

При отключении сети 220В, спустя 3 минуты, прибор отправит соответствующую SMS запрограммированным пользователям. При восстановлении сети 220В соответствующая SMS будет отправлена спустя 5 минут.

Если, при отсутствии 220В, останется 10% заряда аккумулятора, прибор отправит предупреждающую SMS и отключится для сохранения аккумулятора. После восстановления сети 220В прибор перейдет в предыдущий, до отключения питания, режим охраны и зарядит аккумулятор.

Выключатель аккумулятора

В моделях «GSM-mini+» или «GSM-mini-PK+» имеется выключатель аккумулятора для транспортировки прибора (слева сверху).

Синхронизация кода брелока

В редких случаях, когда кнопку брелока нажали много раз (более 100), вдали от приемника прибора может произойти рассинхронизация динамического кода.

Для восстановления работоспособности брелока, позвоните на прибор и подайте DTMF-команду 9051#. Затем, в течении 30 секунд, нажмите на верхнюю кнопку брелока 3 раза. Синхронизироваться могут только запрограммированные брелоки.

Обновить ПО Вашего прибора

Узнать ПО Вашего прибора можно, подав команду **998#**. Вам придет SMS с версией ПО.

Командой **9981#** можно обновить ПО до последней версии. Обновление происходит по GPRS. Прибор автоматически включит GPRS и обновит программное обеспечение. По завершению обновления отключит GPRS и отправит SMS с текущей версией программного обеспечения.

Таблица №5 - НАЗНАЧЕНИЕ СВЕТОДИОДНЫХ ИНДИКАТОРОВ

Зеленый светодиод «Питание» (состояние питания)	
горит непрерывно	Внешнее питание в норме
не горит	Прибор выключен
не горит, с одиночным включением	Внешнее питание отсутствует, заряд аккумулятора менее 50%
не горит, с двойным включением	Внешнее питание отсутствует, заряд аккумулятора более 50%
Длительность включения 125мс, пауза между включениями 250мс, период 2сек	
Желтый светодиод «GSM» (состояние сети GSM)	
горит непрерывно	Ожидание готовности SIM-карты
мигает (частота 1Гц)	Ожидание регистрации в GSM-сети
мигает (частота 4Гц)	Передача данных (SMS, GPRS, USSD)
не горит, с одиночным включением	Уровень GSM-сети менее 33%
не горит, с двойным включением	Уровень GSM-сети более 33% но менее 66%
не горит, с тройным включением	Уровень GSM-сети более 66%
Длительность вспышки 125мс, пауза между вспышками 250мс, период 15сек	
Красный светодиод «Тревога/Программирование»	
Светится	Включен режим программирования
Мигает (частота 1Гц)	Сброс настроек в заводские и стирание номеров пользователей
Выносной светодиод	
не горит	Охрана всех групп отключена
мигает (частота 1Гц)	Выполняется отсчет задержки постановки на охрану
мигает (частота 4Гц)	Тревога
редкие вспышки 125мс, период 5сек	Включена охрана

Заряд аккумулятора (красный возле разъема питания внутри корпуса)	
Не светится	Заряда нет
Светится	Идет заряд аккумулятора

Состояние проводных зон (синие возле клемм зона1 и зона 2 внутри корпуса)	
Светится	зона разомкнута
Не светится	зона замкнута (в норме)

Звуковые информационные сигналы сиреной	
1 короткий сигнал	при постановке под охрану
2 коротких сигнала	при снятии с охраны
3 коротких сигнала.	при постановке под охрану если разомкнута зона

ВАРИАНТЫ ИНФОРМАЦИИ В ТЕКСТАХ SMS

Примеры SMS-сообщений:

состояние устройства: «GSM: 75%, Внеш. Пит. есть, Аккумулятор: 90%, Счет: 12.34»

состояние питания: «Внеш. Пит. нет, Аккумулятор: 65%»

состояние баланса: «Пополните счет, остаток: 4.32», «Счет пополнен: 45.67»

постановка/снятие: «Охрана включена, группа 1,2 пользователь 1»

постановка/снятие: «Охрана отключена, группа 3 ключ 7»

постановка/снятие: «Ошибка постановки, группа 2 RD 11»

срабатывание адресного датчика №2: «тревога AD 2»

срабатывание пожарного датчика по проводному входу №1: «пожар вход 1»

срабатывание кнопки тревоги по проводному входу №2: «нападение вход 2»

срабатывание тампера адресного датчика №8: «вскрыт корпус AD 8»

контроль батареи в радиодатчике №3: «разряд батареи RD 3»

отсутствие периодического кода от радиодатчика №7: «нет контроля RD 7»

Описание входов/датчиков программируется пользователем. В примере приведены значения по умолчанию.

Таблица №6 - ХАРАКТЕРНЫЕ НЕИСПРАВНОСТИ И МЕТОДЫ ИХ УСТРАНЕНИЯ

неисправность	возможная причина	метод устранения
нет отправки SMS и дозвонів	закончились деньги на SIM-карте	пополнить счет
не проходит DTMF-команда	использование разных операторов мобильной связи в приборе и в телефоне пользователя	использовать одного оператора мобильной связи в приборе и в телефоне пользователя
не всегда проходят звонки	плохая GSM-сеть, сбой в сети, сеть перегружена	сменить оператора
слабый сигнал GSM-сети	неисправная антенна, прибор закрыт металлоконструкциями	заменить антенну, удалить от металла, использовать выносную антенну
не включается режим «Охрана»	неправильный монтаж или нарушена цепь контроля датчиков	проверить монтаж, восстановить цепь контроля
ложные срабатывания	плохой контакт в линии контроля, неисправный датчик, неправильная установка датчиков, завышена чувствительность	устранить повреждения в линии, заменить датчик, загрузить чувствительность, обратиться к специалистам

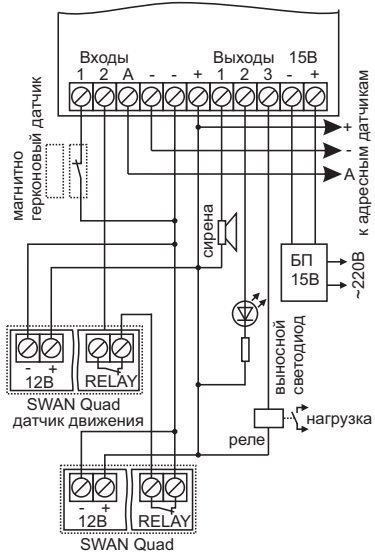
Таблица №7 - ТЕХНИЧЕСКИЕ ХАРАКТЕРИСТИКИ

параметр	значение
Диапазон напряжения питания сети 220В, %	+10/-15
Ток потребления от сети 220В не более А	0,1
Средний ток потребления прибором от аккумулятора в режиме «Охрана», мА	25
Средний ток потребления адресного датчика (ADD 3-15, ATD 3-15, AMG 3-15, AMD 3-15) мА	0,25
Встроенный аккумулятор в «GSM-mini+» и «GSM-mini-PK+»	920 мА/ч 3,7 В
Блок питания для «GSM-mini+» и «GSM-mini-PK+»	~220/=5В 1А
Блок питания для «GSM-mini» и «GSM-mini-PK»	~220/=15В 1,5А
Количество пользователей	8
Количество проводных зон, работающих без выносных резисторов	2
Количество радиозон (радиодатчиков)	50
Количество универсальных выходов	3
Максимальное количество адресных датчиков	15
Максимальное количество брелоков	20
Максимальное количество ключей i-Button	100
Напряжение питания основной платы ППК «GSM-mini+» и «GSM-mini-PK+», В	5
Напряжение питания основной платы ППК «GSM-mini» и «GSM-mini-PK», В	13..15
Максимальный ток коммутации выхода 1-3, А	1
Максимальный суммарный кратковременный ток коммутации всех выходов, не более А	2
Максимальное напряжение коммутации на выходах (открытый коллектор), В	20
Максимальная длина кабеля адресной линии CAT3/CAT5, м	100/300
Резистор для выносного светодиода кОм	1
Сопротивление проводного шлейфа «Норма» для «GSM-mini+» и «GSM-mini-PK+» кОм	0...3
Сопротивление проводного шлейфа «Не норма» для «GSM-mini+» и «GSM-mini-PK+» более кОм	50
Сопротивление проводного шлейфа «Норма» для «GSM-mini+» и «GSM-mini-PK+» кОм	1
Сопротивление проводного шлейфа «Не норма» для «GSM-mini+» и «GSM-mini-PK+» более кОм	3

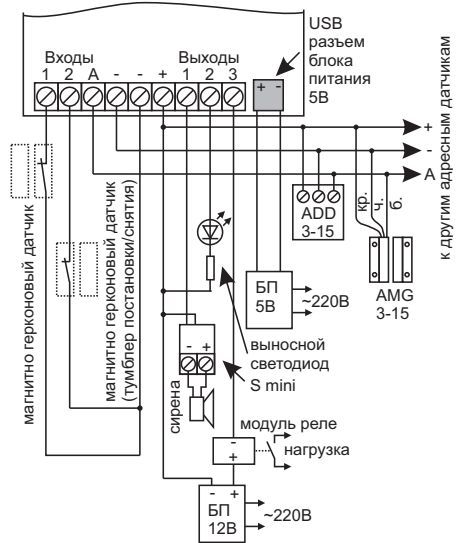
Время включенного состояния света во время имитации присутствия, минут	5-15
Время выключенного состояния света во время имитации присутствия, минут	15-45
Время звучания сирены при тревоге, секунд	60
Задержка постановки на охрану, секунд	0-999
Задержка тревоги для снятия с охраны, секунд	0-999
Температура эксплуатации (учитывайте, что емкость аккумулятора при минусовых температурах существенно снижается)	-30...55°C
Вес ППК «GSM-mini+» и «GSM-mini-ПК+» (без блока питания), не более кг	0,09
Вес ППК «GSM-mini» и «GSM-mini-ПК» (без аккумулятора), не более кг	0,2
Габаритные размеры прибора «GSM-mini+» и «GSM-mini-ПК+», не более мм	75x70x25
Габаритные размеры прибора «GSM-mini» и «GSM-mini-ПК», не более мм	225x175x80

Схема подключения ППК

GSM-mini и GSM-mini-PK

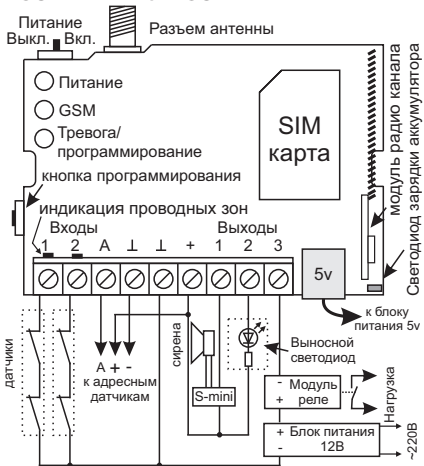


GSM-mini+ и GSM-mini-PK+



Расположение основных элементов ППК

GSM-mini+ или GSM-mini-PK+



GSM-mini или GSM-mini-PK

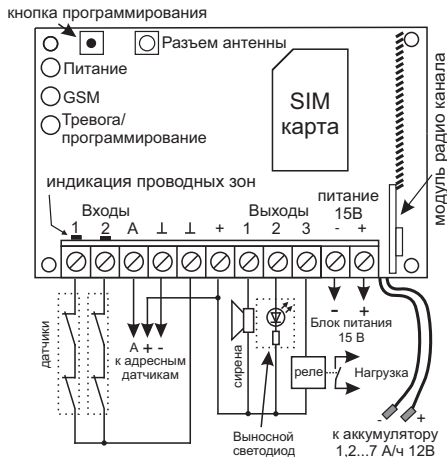
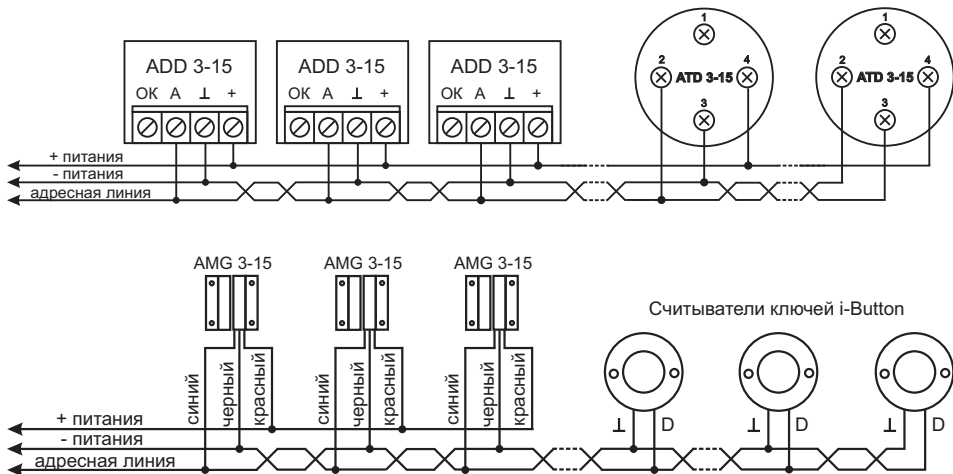
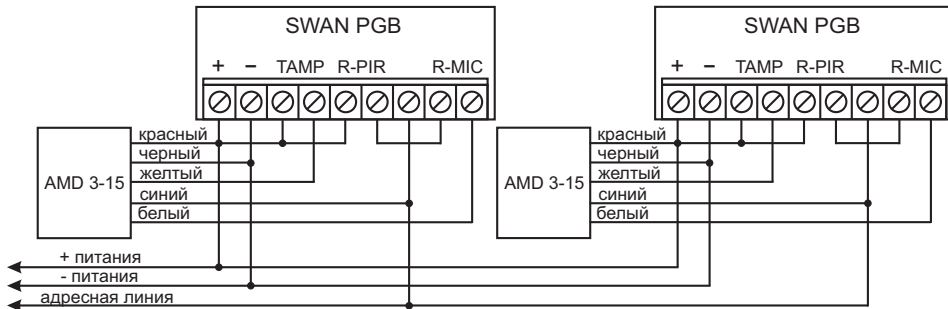


Схема подключения адресных датчиков



При использовании витой пары «адресную линию» и «- питания» подключать, используя одну пару кабеля.

Схема подключения AMD 3-15 на примере SWAN PGB



Назначение проводов модуля AMD 3-15:

- красный - «+ питания»;
- черный - «- питания»;
- желтый - «тампер извещателя»;
- синий - «адресная линия»;
- белый - «вход сигнала извещателя».

При использовании витой пары «адресную линию» и «- питания» подключать, используя одну пару кабеля.

Таблица №8 - КОМПЛЕКТ ПОСТАВКИ

Наименование	Модификация				
	«GSM-mini»	«GSM-mini+»	«GSM-mini-PK»	«GSM-mini-PK+»	«GSM-mini» плата
ППК					
Блок питания 5В		X		X	
Блок питания 15В	X		X		
GSM-антенна на разъеме	X	X	X	X	
Выносной светодиод	X	X	X	X	X
Брелок 2 шт.			X	X	
Бокс пластиковый Z-90	X		X		
Корпус пластиковый		X		X	
Руководство пользователя	X	X	X	X	X
Упаковочная тара	X	X	X	X	X

Паспорт

«GSM-mini» - прибор приемно-контрольный.

Прибор зарегистрирован в реестре системы УкрСЕПРО, имеет сертификат соответствия. Произведено, согласно технических условий ТУ У 31.6-13414335-009:2011.

Гарантии изготовителя

Предприятие-изготовитель гарантирует соответствие прибора требованиям технических условий ТУ У 31.6-13414335-009:2011, конструкторской документации, при соблюдении потребителем условий транспортирования, хранения, монтажа и эксплуатации.

Гарантийный срок эксплуатации - 1 год с даты продажи или, при ее отсутствии, с даты приемки.

Предприятие-изготовитель несет ответственность только, в рамках гарантийных обязательств, за работу самого прибора и не берет на себя ответственность за качество его установки, монтажа, сервиса сотового оператора, прохождения радиосигнала и т.д. Также предприятие-изготовитель не несет ответственности за любой ущерб, полученный от использования прибора, как для его владельца, так и для третьих лиц.

Вся ответственность за использование прибора возлагается на пользователя.

В случае отказа прибора, его следует, вместе с настоящим паспортом, вернуть на предприятие-изготовитель, с указанием причины отказа.

Предприятие-изготовитель оставляет за собой право вносить изменения в конструкцию и электрическую схему изделия, которые не ухудшают эксплуатационные характеристики.

Предприятие - изготовитель: ***Научно-производственное предприятие «Потенциал» 93000 Луганская обл. г. Рубежное, ул. Украинская, 44. Офис: ул. Восточная, 13. т/ф:06453-61099, 0662010002***

Свидетельство о приемке

Прибор: GSM-mini _____
GSM-mini-PK _____
GSM-mini+ _____
GSM-mini-PK+ _____

зав.№ _____ соответствует требованиям технических условий
ТУ У 31.6-13414335-009:2011, конструкторской документации и признан пригодным к экс-
плуатации. Версия ПО 1.9.

Штамп ОТК	Дата приемки	Дата продажи
-----------	--------------	--------------

Отметки о гарантийном ремонте

Дата приема	Содержание ремонта	Дата выдачи	Подпись сервис-мастера

Таблица №9 ПОРЯДКОВЫЕ НОМЕРА ПОЛЬЗОВАТЕЛЕЙ

Порядковые номера пользователей	ФИО пользователей	№ телефона